



# Martin

## L'ALLIÉ DES ESPACES AGILES

Pour brainstormer, partager ses idées, assister à une présentation, MARTIN est à l'aise en toute situation. A la fois mur multimédia, tableau blanc et espace de rangement, Il suffit de choisir son côté pour changer d'usage.

Fabriqué  
en France



PEFC  
PEFC/07-32-197





Assises et tables basses ZELIE, p. 22 - Cloisons & écrans SOLANGE, p. 122 - Bureaux ARIAL p. 86 - Table haute ARIAL, p. 164 - Sièges OSCAR 2, p. 228

Mobile, il se déplace facilement. Connecté, il intègre de manière discrète câbles et prises pour un espace ordonné. Un tableau mobile intelligent qui transforme n'importe quel espace en espace agile.



## Points forts

### 3 modèles au choix :

1 face ou 2 faces avec rangement ou espace ouvert pour poufs



#### Mobile

4 roulettes avec freins (tous types de sol). Préhension par les montants



#### Connecté

Support écran intégré  
Connexion via le passe-câble ou la prise intégrée au panneau frontal



#### Tableau blanc magnétique

Effaçable à sec, avec bande magnétique sur le haut



## Zooms



#### Électrification discrète

Perforation de chaque côté pour sortir les câbles jusqu'à un enrouleur de fil (Version Tableau 2 faces)

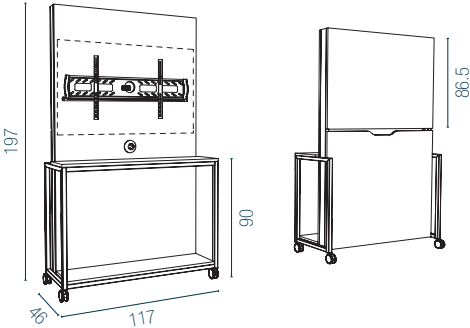


Panneau amovible pour accéder aux câbles

# Synoptique

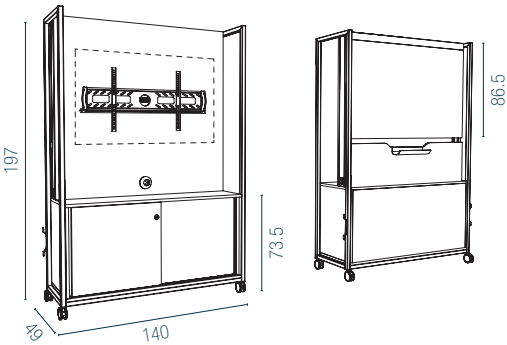
## Tableau 1 face

Multimédia avec plans de dépose



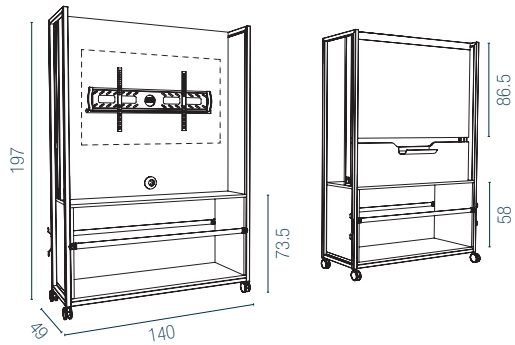
## Tableau 2 faces

Avec rangement sécurisé



Recto : multimédia + rangement  
(2 portes coulissantes)  
Verso : tableau blanc

Avec espace ouvert pour poufs ZÉLIE



Recto : multimédia  
Verso : tableau blanc  
Espace ouvert accessible des 2 côtés  
(pour poufs ZÉLIE vendus en option)

### Nuancier

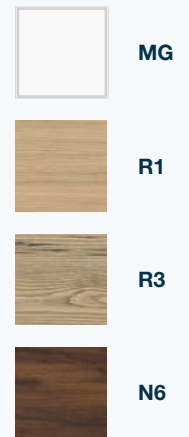
#### Mélamine / Métal

Panneaux ép. 19 mm  
(Rangement et tablettes) / Structure



#### Mélamine

Panneau central



## Zooms



**Tableau blanc**  
avec auget intégré  
(coordonné au coloris de la structure)



**Sangle clipsable**  
Pour rangement des poufs ZÉLIE