

# FICHE TECHNIQUE

## CHATBOX by SILEN



### CARACTERISTIQUES

GENERALITES	<p><b>Format :</b> 3 modèles de cabines acoustiques pouvant accueillir de 1 à 6 personnes</p> <ul style="list-style-type: none"> <li>&gt; CB1 : 1 place debout</li> <li>&gt; CB2 : jusqu'à 4 personnes assises</li> <li>&gt; CB4 : jusqu'à 6 personnes assises</li> </ul> <p>Les cabines sont vendues nues ou équipées d'une table (pour les modèles CB2 et CB4) à commander en même temps que la cabine.</p>		
EXTERIEUR	<ul style="list-style-type: none"> <li>&gt; Parois vitrées : verre transparent acoustique sécurit</li> <li>&gt; Porte : ouverture à droite</li> <li>- Changement du sens d'ouverture possible (à la commande ou après installation)</li> <li>- Fermeture magnétique</li> <li>&gt; Panneaux latéraux : en métal (noir RAL 9011 ou blanc RAL 9003, autre coloris nous consulter)</li> </ul>		
INTERIEUR	<ul style="list-style-type: none"> <li>&gt; Murs et plafond : panneaux acoustiques « EchoFree »</li> <li>&gt; Sol : moquette antistatique et résistante aux tâches pour espaces publics (norme EN 1307)</li> <li>&gt; CB1 : tablette stratifiée antibactérienne intégrée</li> <li>&gt; Dimensions : L. 680 x P. 300 mm / ép. 132 mm</li> <li>&gt; Finition : blanc</li> </ul>		
SOCLE	<ul style="list-style-type: none"> <li>&gt; Vérins : Pour nivellement - ajustables de l'intérieur</li> <li>&gt; CB1 : 8 vérins</li> <li>&gt; CB2 : 10 vérins</li> <li>&gt; CB4 : 18 vérins</li> </ul>		
ACOUSTIQUE	<p><b>&gt; Réduction du niveau de parole en décibels (dB) selon norme ISO 23351-1:2020</b></p> <p>Il s'agit d'une valeur permettant de mesurer le degré d'atténuation de la voix de l'intérieur vers l'extérieur de la cabine afin de préserver la confidentialité de la discussion à l'intérieur de la cabine et atténuer fortement la propagation de la voix.</p>		
	CB1	CB2	CB4
	<b>27,3 dB</b> <b>Classe B</b>	<b>29,4 dB</b> <b>Classe B</b>	<b>30,2 dB</b> <b>Classe A</b>
	<p><b>&gt; Réduction sonore en décibels (dB) selon normes ISO 16283-1 et ISO 717-1</b></p> <p>Il s'agit d'une valeur permettant de mesurer le degré d'atténuation des voix à l'extérieur de la cabine depuis l'intérieur de la cabine.</p>		
	CB1	CB2	CB4
	<b>34 dB</b>	<b>34 dB</b>	<b>34 dB</b>
ECLAIRAGE	<ul style="list-style-type: none"> <li>&gt; LED basse consommation avec détecteur de présence</li> </ul>		
	CB1	CB2	CB4
	6,7W / 4000K / 900 lm	28W / 4000K / 2240 lm	56W / 4000K / 4480 lm
VENTILATION	<ul style="list-style-type: none"> <li>&gt; Système de circulation de l'air basse consommation</li> <li>&gt; Très bonne circulation de l'air</li> </ul>		
	Consommation max / Circulation de l'air		
	CB1	CB2	CB4
	3,4 W / 79m3/h (22l/s)	5,1 W / 198 m3/h (55l/s)	10,2 W / 306 m3/h (85l/s)
CONNECTIQUE	<ul style="list-style-type: none"> <li>&gt; Cabines équipées en standard de prises EUR, UK ou CH</li> <li>&gt; Câble d'alimentation de 3 mètres avec prise EUR, UK, ou CH</li> </ul>		
	CB1	CB2	CB4
	1 PC + 1 USB A + 1 USB-C	1 PC + 1 USB A + 1 USB-C	2 PC + 2 USB A + 2 USB-C



12/06/2025



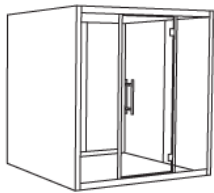
OPTIONS

TABLE	<b><u>A COMMANDER EN MÊME TEMPS QUE LA CABINE</u></b>	
	<ul style="list-style-type: none"> <li>&gt; Plateau stratifié ép. 21 mm - antibactérien blanc</li> <li>&gt; Piètement métallique noir</li> <li>&gt; Base métallique cachée sous la moquette</li> </ul>	
	Dimensions table	
	Pour CB2	Pour CB4
	L.720 x P. 500 mm x H. 730 mm	L. 720 x P. 1300 x H. 730 mm
BANQUETTES	<b><u>A COMMANDER EN MÊME TEMPS QUE LA CABINE</u></b>	
	our cabines CB2 ou CB4 Dimensions : Hauteur dossier : L. 900 x P. 620 x H. 780 mm Hauteur d'assise : 460 mm Piètement métallique noir > Assise et dossier en tissu non feu Nevotex (coloris gris foncé, autres coloris : nous consulter)	
SUPPORT ECRAN	<b><u>A COMMANDER EN MÊME TEMPS QUE LA CABINE</u></b>	
	Pour cabines CB1, CB2 ou CB4 > Peut supporter des écrans de 19 à 43 pouces > VESA 100x100 et 200x200 mm > Poids maximum supporté 20 kg > Finition : noir mat	
AUTRES	Possibilité d'intégrer dans la cabine d'autres produits de l'offre EOL > Tables Eloise > Table écritoire Zélie > Sièges de travail > Chauffeuses Bip > Tabouret Sofia, Spoon ...	

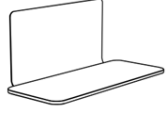





## DIMENSIONS & POIDS

CABINES (en mm)

Modules			
	CB1	CB2	CB4
Dimensions extérieures	H. 2220 x L. 1000 x P. 1000	H. 2220 x L. 2130 x P. 980	H. 2220 x L. 2130 x P. 1940
M <sup>2</sup> au sol	1,00	2,19	4,13
Dimensions intérieures	H. 2040 x L. 870 x P. 980	H. 2040 x L. 2000 x P. 910	H. 2040 x L. 2000 x P. 1860
Paroi du fond	Vitrée		
Capacité	1 personne (debout)	Jusqu'à 4 personnes (assises)	Jusqu'à 6 personnes (assises)
Electrification	1 PC + 1 USB A + 1 USB-C	1 PC + 1 USB A + 1 USB-C	2 PC + 2 USB A + 2 USB-C
Poids (kg)	300	490	980

EQUIPEMENTS (en mm)

Tables			
	CB1 (tablette intégrée)	CB2	CB4
Hauteur	1050	730	
Largeur	680	720	720
Profondeur	300	500	1300

Banquettes	
Hauteur	780
Largeur	900
Profondeur	620
Hauteur assise	460
Profondeur assise	450
Poids supporté (kg)	200



12/06/2025

## CONDITIONS D'UTILISATION ET DE MANUTENTION

STOCKAGE	<ul style="list-style-type: none"> <li>&gt; L'espace de stockage doit être sec</li> <li>&gt; L'humidité relative de l'espace doit rester entre 40% et 60%</li> <li>&gt; La température du local doit être stable entre +10°C et +30°C</li> <li>&gt; Les mêmes conditions ambiantes s'appliquent pendant l'installation et pendant l'utilisation de la cabine</li> </ul>
CONDITIONS D'INSTALLATION	<ul style="list-style-type: none"> <li>&gt; Avant de commencer l'installation, assurez-vous que les surfaces du sol sont propres, planes et non rebondies</li> <li>&gt; Assurez-vous qu'il y ait suffisamment d'espace pour l'installation comme spécifié dans le manuel d'installation de chaque produit</li> <li>&gt; N'installez pas la cabine à proximité d'appareils de chauffage ou directement sous des sources lumineuses qui émettent de la chaleur au-dessus de la cabine</li> <li>&gt; Avant l'installation, assurez-vous que la pièce est exempte d'obstacles qui pourraient gêner l'utilisation de la cabine</li> <li>&gt; Un espace libre d'au moins 15 cm doit être laissé au-dessus de la cabine pour la ventilation afin d'assurer un bon climat intérieur à l'intérieur de la cabine</li> </ul>
RACCORDEMENTS ELECTRIQUES	<ul style="list-style-type: none"> <li>&gt; Ne pas effectuer de raccordements électriques lorsque le boîtier est connecté à l'alimentation électrique</li> <li>&gt; N'utilisez que des outils appropriés et respectez les normes de sécurité lorsque vous effectuez des travaux électriques</li> <li>&gt; Veillez à ce que toutes les connexions soient effectuées correctement</li> </ul>
NETTOYAGE ET ENTRETIEN	<ul style="list-style-type: none"> <li>&gt; Le nettoyage général doit être effectué après l'installation et avant la mise en service du produit</li> <li>&gt; Utilisez des chiffons doux et non abrasifs pour le nettoyage</li> <li>&gt; Utilisez des matériaux et des outils de nettoyage appropriés, en évitant l'humidité excessive</li> <li>&gt; Ne pas utiliser d'acétone ou d'autres ingrédients très solubles ou abrasifs dans les produits de nettoyage</li> <li>&gt; Ne pas utiliser de produits de nettoyage contenant des cires naturelles ou synthétiques (ou des huiles de silicone)</li> <li>&gt; Le nettoyage humide ne doit pas être effectué lorsque la cabine est connectée à l'alimentation électrique. Assurez-vous toujours que la cabine soit débranchée de la source d'alimentation avant de la nettoyer</li> <li>&gt; Veillez à ce que les canaux de ventilation soient propres afin de maintenir une bonne circulation de l'air</li> <li>&gt; Évitez l'accumulation d'humidité, car elle pourrait endommager les matériaux de construction et de finition de la cabine</li> </ul>
DEPLACEMENT DE LA CABINE	<ul style="list-style-type: none"> <li>&gt; La surface du sol doit être plane pour déplacer les cabines</li> <li>&gt; Pour éviter que la cabine ne bascule, poussez les boîtes avec précaution à partir du bord inférieur</li> <li>&gt; Après avoir déplacé la cabine, il faut la remettre à niveau et vérifier les connexions</li> <li>&gt; Les vérins de mise à niveau peuvent laisser des traces permanentes sur le sol</li> </ul>
SECURITE	<ul style="list-style-type: none"> <li>&gt; Utilisez tous les équipements de protection individuelle indiqués dans le manuel d'installation et toutes les éventuelles exigences supplémentaires spécifiées par le site d'installation.</li> <li>&gt; Respectez toutes les règles et exigences en matière de sécurité</li> <li>&gt; En général, deux personnes sont nécessaires pour l'installation. Lorsque vous soulevez des pièces plus lourdes, vous devez faire appel à une main-d'œuvre supplémentaire afin d'éviter les blessures.</li> </ul>
UTILISATION	<ul style="list-style-type: none"> <li>&gt; Lors de l'ouverture de la porte, n'utilisez pas une force excessive. Une porte qui s'ouvre ou se ferme trop rapidement peut endommager la cabine</li> <li>&gt; Ne vous appuyez pas sur la vitre</li> <li>&gt; Ne vous balancez pas sur une chaise fixée de manière rigide. La chaise est conçue pour supporter des charges verticales et non des forces horizontales</li> <li>&gt; Ne pas surcharger la surface de la table. La capacité de charge maximale de la table est de 40 kg, sauf indication contraire sur une étiquette située sous le plateau de la table.</li> <li>&gt; Si le produit présente un dysfonctionnement du système électrique, cessez immédiatement de l'utiliser. Contactez directement votre installateur ou votre distributeur</li> <li>&gt; Si le produit présente des dommages ou des défauts visibles, cessez immédiatement de l'utiliser. Contactez directement votre installateur ou votre distributeur</li> <li>&gt; Ne pas fumer à l'intérieur de la cabine</li> </ul>